

# SUPRA

## РУКОВОДСТВО ПО ЭКСПЛУАТАЦИИ

### VCS-1475

Пылесос бытовой



- Мощность 1400 Вт
- Мощность всасывания 350 Вт
- Универсальная щетка ковер/пол
- Низкий уровень шума
- Вертикальная парковка
- Ручка для горизонтальной переноски

# РУКОВОДСТВО ПО ЭКСПЛУАТАЦИИ • VCS-1475

---

## СОДЕРЖАНИЕ

Указания по технике безопасности.....	3
Комплектация.....	4
Эксплуатация .....	4
Чистка и уход .....	6
Возможные неполадки и способы их устранения.....	7
Технические характеристики.....	7

Пожалуйста, внимательно изучите настоящее Руководство. Оно содержит важные указания по безопасности, эксплуатации пылесоса и по уходу за ним. Позаботьтесь о сохранности настоящего «Руководства по эксплуатации» и, если пылесос перейдет к другому хозяину, передайте его вместе с прибором.

## УКАЗАНИЯ ПО ТЕХНИКЕ БЕЗОПАСНОСТИ

Убедитесь в том, что напряжение, указанное на пылесосе, соответствует напряжению электросети. Напряжение указано в технических характеристиках пылесоса.

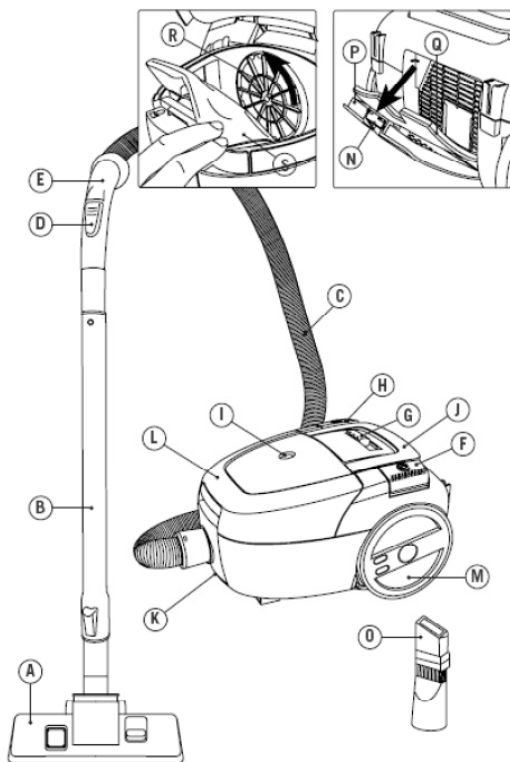
Если насадка, удлинительная трубка, шланг или всасывающее отверстие пылесоса засорились, немедленно отключите пылесос, удалите мусор и снова включите пылесос.

1. Всегда следует отключать пылесос от сети, если вы не пользуетесь пылесосом, а также перед его очисткой.
2. Не погружайте пылесос в воду и другие жидкости.
3. Никогда не используйте химические растворители для очистки пылесоса.
4. Запрещается использовать пылесос без пылесборника и фильтра мотора.
5. Никогда не оставляйте включенный пылесос без присмотра. Храните пылесос в недоступном для детей месте и не позволяйте им играть с прибором.
6. Используйте пылесос только для домашней уборки.
7. Не используйте пылесос при поврежденном сетевом шнуре.
8. При возникновении неполадок, пожалуйста, обратитесь к квалифицированному персоналу специализированного сервисного центра.
9. Дефекты и повреждения сетевого шнура могут быть устранены только в сервисном центре, неквалифицированный ремонт может стать причиной несчастного случая или травмы пользователя.
10. Регулярно проверяйте состояние гибкого шланга. Не используйте шланг, если он поврежден.
11. Никогда не вынимайте вилку из розетки электросети, дергая ее за сетевой шнур или за сам пылесос.
12. Не ставьте пылесос на сетевой шнур, а также не перекатывайте пылесос через шнур.
13. Не убирайте пылесосом горячий пепел, угольки, окурки и т.д.
14. Не закрывайте воздуховыпускное отверстие пылесоса и не вставляйте в него никакие предметы.
15. Не убирайте пылесосом острые предметы, иголки, канцелярские кнопки, скрепки и т.п.
16. Не используйте пылесос слишком близко от источников тепла (например, радиаторов или печей).
17. Если вы используете пылесос длительное время, то извлеките сетевой шнур на 2/3, иначе возможен перегрев или повреждение.
18. Во время работы не прикасайтесь к пылесосу или сетевому шнуру мокрыми руками или ногами.
19. Не убирайте пылесосом краситель, используемый в принтерах или копировальных машинах, т.к. он является электропроводящей смесью. Краситель полностью не удаляется из фильтра, поэтому он попадает в окружающий воздух через вытяжной вентилятор.
20. Запрещено убирать пылесосом асбест или асбестовую пыль.
21. Запрещено убирать пылесосом огнеопасные или ядовитые жидкости, например, бензин, масло, кислоты, или другие летучие вещества.
22. Запрещено устанавливать пылесос на края устройства или класть на боковые стороны устройства. Пылесос должен находиться в горизонтальном положении, следите за устойчивостью пылесоса на лестнице.
23. Запрещено убирать пылесосом какие-либо жидкости.
24. Во время работы пылесоса не приближайте шланг с трубкой к лицу и другим частям тела.
25. Не используйте пылесос для чистки домашних животных.
26. Запрещено использование пылесоса людьми с ограниченными физическими, сенсорными и ментальными способностями (в том числе детьми) без присмотра людьми, ответственными за их безопасность.
27. Производитель не несет ответственность за повреждения, которые возникли вследствие неправильного обращения с пылесосом.

## КОМПЛЕКТАЦИЯ

Пылесос .....	1
Руководство по эксплуатации .....	1
Гарантийный талон .....	1
Эластичный шланг .....	1
Пластиковые трубки .....	2
Щетка для пола .....	1
Комбинированная насадка .....	1
Пылесборник .....	1

## ЭКСПЛУАТАЦИЯ



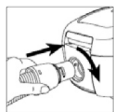
- A. Щетка для пола
- B. Телескопическая трубка
- C. Шланг
- D. Регулятор потока воздуха
- E. Ручка
- F. Кнопка включения
- G. Регулятор мощности
- H. Кнопка смотки шнура
- I. Индикатор заполнения пылесборника
- J. Ручка для переноски
- K. Корпус
- L. Крышка
- M. Колесо
- N. Крышка выходного фильтра
- O. Комбинированная насадка
- P. Защелка крышки выпускного фильтра
- Q. Выпускной фильтр
- R. Фильтр мотора
- S. Пылесборник

## Перед первым включением

1. Аккуратно выньте пылесос из коробки, удалите все упаковочные материалы, в т.ч. рекламные наклейки.
2. Протрите влажной тканью корпус пылесоса, а также все его насадки, шланг и трубки, после чего - просушите.
3. Пылесосом можно пользоваться только в собранном виде, соберите пылесос согласно следующему подразделу.

## Сборка

1. Снимите решетку фильтра и убедитесь в наличии выпускного фильтра.
2. Также убедитесь в наличии моторного фильтра.
3. Откройте переднюю крышку пылесоса и убедитесь в наличии пылесборника.
4. Закройте переднюю крышку пылесоса и решетку выпускного фильтра.
5. Плотнo вставьте гибкий шланг в отверстие крепления шланга в фиксаторах до щелчка.
6. Для присоединения шланга вставьте шланг в отверстие и поверните его по часовой стрелке. Для отсоединения шланга следует повернуть шланг против часовой стрелки.



7. Соедините ручку шланга с трубками.
8. Подсоедините нужную вам насадку к трубкам.

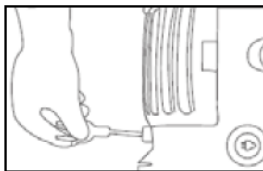
### ВНИМАНИЕ:

После того, как все насадки присоединены, размотайте сетевой шнур на достаточную длину и вставьте вилку кабеля питания в розетку электросети. Предельная, для нормальной работы, длина сетевого шнур обозначена на нем желтой меткой. Не вытягивайте сетевой шнур на длину, большую той, которая отмечена красной меткой.

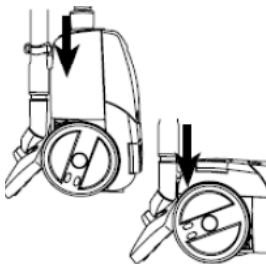
Перед тем как устанавливать или снимать насадки, всегда отсоединяйте сетевой шнур от электросети.

## Эксплуатация

1. Вытяните сетевой шнур за вилку до желтой отметки на надлежащую длину, в соответствии с предполагаемым использованием пылесоса. Вставьте вилку в розетку.



2. Для включения пылесоса нажмите кнопку включения/выключения.
3. Пылесос может парковаться как в горизонтальном, так и в вертикальном положении. Для удобства есть специальные крепежи для щетки.



### ВНИМАНИЕ:

При разматывании кабеля питания придерживайте вилку. При сматывании сетевого шнура следите за тем, чтобы его вилка не ударялась о какие-либо предметы.

### ВНИМАНИЕ:

Важная информация: если отверстие для всасывания воздуха, шланг или телескопическая трубка заблокированы каким-либо предметом, выключите пылесос и извлеките предмет, препятствующий работе. После этого можно продолжить пользование пылесосом.

## ЧИСТКА И УХОД

### ВНИМАНИЕ:

Перед каждой очисткой или техническим обслуживанием вынимайте вилку из розетки.

1. Для очистки корпуса пылесоса не пользуйтесь абразивными моющими средствами, металлическими щетками, спиртосодержащими моющими средствами и т.д.
2. Очищайте корпус пылесоса влажной мягкой и тканью, затем протирайте насухо.
3. Запрещается опускать прибор в воду или промывать под струей воды.

### Замена пылесборника

1. Выключите пылесос и выньте вилку из розетки электросети.
2. Отсоедините гибкий шланг и откройте переднюю крышку пылесоса.
3. Выньте пылесборник. Вытряхните его и установите обратно. При использовании бумажного пылесборника необходимо просто заменить его.
4. Закройте крышку нажатием на нее до щелчка.

**Запрещается использование пылесоса без установленного пылесборника.**

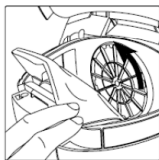
Крышка пылесоса не закроется, если пылесборник не установлен или установлен неправильно.

**Запрещается многократное использование бумажных пылесборников.**

### Очистка фильтра мотора

Пористый материал фильтра спустя некоторое время забивается пылью. Это нормальное явление, оно не влияет на характеристики фильтра. Если это сказывается на мощности всасывания пыли, то фильтр следует снять и промыть водой, а затем в течение суток просушить, но ни в коем случае не над огнем и не на поверхности нагреваемых предметов. Чистку фильтра рекомендуется произвести через шесть месяцев эксплуатации, либо в том случае, если мощность всасывания существенно уменьшилась.

1. Фильтр мотора находится на задней стенке отсека с пылесборником.
2. Откройте переднюю крышку пылесоса.
3. Потяните моторный фильтр вверх.



4. Промойте его водой и просушите естественной сушкой.

### ВАЖНО:

**Необходимость очистки фильтра мотора возникает каждые два месяца.**

## ВОЗМОЖНЫЕ НЕПОЛАДКИ И СПОСОБЫ ИХ УСТРАНЕНИЯ

### Пылесос не включается

Убедитесь в том, что кабель питания включен в сеть.

Проверьте, нет ли повреждений сетевого шнура и штепсельной вилки. Возможно, нет напряжения в электросети.

### Прибор самопроизвольно отключился

Перепополнен пылесборник. Необходимо очистить пылесборник.

Засорены фильтры. Необходимо очистить фильтры.

### Прибор издает сильный шум.

Частично засорены насадка, шланг или трубка. Необходимо удалить засоры.

### В пылесос попала вода

В этом случае необходимо обратиться в уполномоченный сервисный центр для замены двигателя. Ремонт повреждений двигателя, вызванных попаданием воды, не предусматривается условиями гарантии.

Если ни одна из вышеперечисленных мер не устраняет проблему, обратитесь в авторизованный сервисный центр.

Если пылесос не работает, проверьте правильность подключения пылесоса к сети и исправность розетки электросети.

Если после проверки пылесос не работает, обратитесь в сервисный центр. Не разбирайте пылесос и не пытайтесь производить его ремонт самостоятельно.

## ТЕХНИЧЕСКИЕ ХАРАКТЕРИСТИКИ

### Модель VCS-1475

Максимальная мощность ..... 1400 Вт

Мощность всасывания ..... 350 Вт

Напряжение питания ..... 220-240 В

Частота тока ..... 50/60 Гц

Объем пылесборника ..... 3 л

Длина сетевого шнура ..... 4 м

Производитель: СУПРА ТЕХНОЛОДЖИ ЛИМИТЕД  
Гон-Конг, Китай, 16/F, Винсоме Хом, ул. 73 Виндхам

Импортер: ООО «Криптон Логистик»  
Адрес: Моск. обл., Ленинский район, п. Мосренген,  
Институтский проезд д.2

Производитель оставляет за собой право на внесение изменений в конструкцию, дизайн и комплектацию прибора без дополнительного уведомления об этих изменениях.

Товар сертифицирован в соответствии с законом «О защите прав потребителей».

Гарантийный срок - 1 год

Срок службы - 3 года

Произведено в Китае



# СПИСОК СЕРВИСНЫХ ЦЕНТРОВ

Производитель оставляет за собой право на внесение изменений в список Сервисных Центров, полная информация находится на [www.suprael.ru](http://www.suprael.ru)

Город	Название СЦ	Телефон (приемка)	Адрес
Абакан	Экран	(3902) 23-39-27	Пр-т Дружбы Народов, д. 29
Алматы	Технодом-Сервис	(3272) 588-544	ул. Утеген Батыра 73"Б"
Ангарск	Эксперт	(3951) 61-49-45	278 квартал, д. 2.
Арзамас	Техносервис	(83147) 307-40	ул. Кольцова д.4
Армавир	Форет	(86137) 3-36-96	ул. Халтурина д.107
Архангельск	Ремонт Телерадиоаппаратур	(8182) 20-80-31, 24-82-23.	пр.Троицкий, 128.
Астрахань	Тринитон	(8512) 35-19-09	ул . Моздокская, д. 25
Астрахань	Хайтек-Сервис	(8512) 631-776, 632-066	ул. Н.Островского 148а оф.202
Барнаул	Максимум	(3852) 33-66-08	ул. Смирнова, д. 73А
Барнаул	ООО "Диод"	(3852) 63-94-02	ул. Пролетарская, д. 113
Барнаул	Рембыттехника	(3852) 77-23-23, 35-77-44	пр. Калинина, 24-А
Брянск	Кремний-Маркетинг	(4832) 41-71-44	ул. Красноармейская, д.103
Валуйки	Мастер	(47236)-54584	ул. Новая, д.12'1
Великий Новгород	"ООО ТКТ"	(8162) 61-12-00	ул. Кочетова, дом 23-А
Владивосток	ВЛ-Сервис	(4232) 459-443, 459-465	ул. Карбышева, д. 4
Владимир	"Мастер Сервис"	(4922) 33-10-79	ул.Тракторная д.8
Владимир	Алькор	(4922) 34-86-60	ул. Чайковского, д. 40 А
Волгоград	Телерадиосервис	(8442) 70-64-45	ул. Таращанев, 55-37/4
Волгодонск	Гарант	(86392) 2-74-14	ул. Морская, д. 25
Воронеж	ВЭЛ-Сервис	(4732) 78-50-54	пр-т Труда, д. 39
Воронеж	ИП Клецова	(4732) 266-327; 772-772	пер.Серафимовича, д.32а; ул. Куколкина, д.29
Димитровград	"ЭлКом Сервис"	(84235) 2-86-59	ул. Октябрьская, д.63
Екатеринбург	БИГ	(343) 213-95-16	ул.Фронтových бригад, д.15, стр.9, оф.1
Екатеринбург	Соники	(343) 269-19-48, 269-29-48	ул. Степана Разина, дом 109, офис 100.
Екатеринбург	Экран	(343) 242-13-94	Красноуральская д. 25 (ТТЦ)
Иваново	ТР-Сервис	(4932) 30-06-05 41-09-61	ул.Пролетарская, д.44А,
Ижевск	ДС-Центр	(3412)43-16-62	ул.Карла Маркса, д.393
Ижевск	РИТ-Сервис	(3412) 430-752, 44-44-98, 43-07-52	ул. Максима Горького, д. 162
Иркутск	Евросервис	(3952) 51-15-24	ул. Лермонтова, д. 281
Июшкар-Ола	ИП Колесников А.Ю.	(8362) 63-02-25	ул.Советская, д. 150 (вход со двора)
Казань	Гарант-Сервис	(843) 518-09-99, 518-12-44	ул. Декабристов, д. 113
Казань	ООО "12 Вольт"	(843) 277-40-04/20	ул. Островского, д. 86
Калининград	Vera	(4012) 35-85-05	ул.Гагарина 41-45
Калуга	Калуга	(4842) 57-13-82	ул. Ленина, д. 96 а
Каменск-Уральский	Техноцентр-Сервис	(3439) 34-74-39	ул. Исетская, д.33б
Кемерово	ООО "Балатон"	(3842) 54-19-01	ул. Гагарина, д. 150
Киров	"ТВКОМ"	(8332) 54-69-56	Октябрьский пр-кт, д. 116А
Киров	Интеррадиоприбор-Вятка	(8332) 36-36-66	ул. Большева, д. 11
Киров	Экран-Сервис	(8332) 54-21-56	ул. Некрасова д. 42
Кострома	АНТЭК	(4942) 22-05-12, 22-03-82	ул. Станкостроительная д.5 Б
Котлас	ИП Лопатин С.Л.	(81837) 26-314	пр-т Мира д. 21
Краснодар	"Мастер Маджестик"	(861) 268-55-81	ул. Кубанонабережная, д. 2
Краснодар	И.П. Новоженцев	(861) 224-93-48	Ростовское шоссе 22/4
Краснодар	ИП Ульянов В.А.	(861) 234-40-73	ул.Сормовская д.12
Краснодар	Фотон	(8612) 21-21-60	ул.Северная д. 94
Красноярск	КрасАлСервис	(3912) 77-29-81, 78-25-07	пер.Светлогорский, д.2
Красноярск	Синатра	(3912) 584-999	ул. Металлургов, д. 2в, строение 33
Курск	Первая Сервисная Компания	(4712) 51-45-75	ул. Садовая, д. 5
Липецк	ООО "фолиум"	(4742) 34-07-13	ул. Космонавтов, д.8
Махачкала	Центр Сервис	(8722) 67-64-88	ул. Нурадилова 52
Москва	ДЕЛТА-Сервис	(499) 739-39-90	Ул. Лобачевского 94
Набережные Челны	ТриО	(8552) 36-50-20, 36-45-90	ул.40 лет Победы д.67А, к-с 52/11А
Нижний Новгород	ИП Серебряков Д.Е.	(8312)40-91-92	пл.Комсомольская, д. 2/1
Нижний Новгород	Электроника	(831) 436-75-04, 436-63-71	ул. Максима Горького, д. 250



Новокузнецк	"Сибинтех ТК"	(3843) 33-07-35	ул. Бугарева, д. 19
Новокузнецк	МСВ	(3843) 45-44-47, 46-94-00	пр. Кузнецкстроевский 44-40
Новомосковск	Ультра	(48762) 6-95-20	ул. Садовского, д. 36
Новосибирск	РАШ	(383) 201-05-31	Красный проспект, д. 56
Новосибирск	Сибирский Сервис	(383) 355-55-60, 292-47-12	ул. Котовского, д. 10/1
Омск	Домотехника-сервис	(3812) 36-74-01 г.Ишим (34551) 7-46-31	ул. Лермонтова -194 ; г.Ишим, ул.Карасульская д.183
Орёл	Феникс Электроникс	(4862) 40-86-81, 40-86-82	ул. 8 Марта, д. 25
Оренбург	ООО "ТИКО-сервис"	(3532) 77-67-64	ул. Комсомольская д.16
Оренбург	Эль-Сервис	(3532) 99-48-87 сарый тел.332-688	460065 ул. Пролетарская, д. 208
Орск	Аста-Сервис	(3537) 213-666	ул. Краматорская, д. 50
Пенза	ИП Жиганов	(8412) 564-507	ул. Советская 2
Пенза	Телесервис	(8412) 64-04-45, 49-24-25	ул. Мирская, д. 17
Пермь	РТВ-Сервис	(342) 220-08-48	ул. Мира, д.55
Пермь	Сатурн-Р	(342) 290-500, 290-512	ул. Карпинского, д. 27
Пятигорск	ИП Сериков	(8793) 36-59-86	Ул. Совхозная, д. 85, территория р-к "Бетта"
Ростов-на-Дону	Галактика	(863) 236-12-69	ул. Мадояна, д. 60
Ростов-на-Дону	ООО "Поиск-Сервис"	(863) 255-20-17/18/19	ул. 50 лет Ростсельмаша, д. 1
Ростов-на-Дону	Теле Дон Сервис	(863) 247-14-41	ул. Черепихина, д. 228
Рязань	Техсервис	(4912) 21-02-19	ул. Новая д. 51-Г
Рязань	Турист	(4912) 76-01-56, 75-27-07, 75-75-13, 92-14-44	ул. Чкалова, д. 38
Самара	Орбита-Сервис	(846) 262-62-62	ул. Мориса Тореза, д. 137
Самара	Экспресс-Сервис	(846) 228-72-18	ул. XXII Партсъезда, д. 52
Санкт-Петербург	Аманит	(812) 766-14-38, 703-55-24	ул.Мгинская, д.7; Лиговский пр., д.173.(CAR)
Санкт-Петербург	ООО"Партия-Сервис-Балтик"	(812) 374-21-16 (17)	ул. Варшавская, д. 51, кор. 1
Саратов	Архипелаг-Сервис	(8452) 27-22-68, 52-37-74	ул. Московская, д.134/146
Саратов	ЭЛ-Сервис	(8452) 48-61-62	Волочаевский проезд, д. 3
Ставрополь	Вектор Юг	(8652) 260-810	ул. Коста Хетагурова д. 9
Ставрополь	Дельта-трейд	(8652) 94-33-00	Шлаковский р-н, с.Татарка ул.Ленина 1/2 индекс 356230
Ставрополь	ИП Плотников	(8652) 55-17-48	ул. Пирогова д.37 офис 11
Ставрополь	Техно-Сервис	(8652) 39-55-30	пр-т Кулакова, д. 24
Сызрань	Квант	(8464) 99-00-59	Ульяновское шоссе, д. 5.
Таганрог	"ТРЦ-Вега"	(8634) 65-10-58	ул. Дзержинского, д. 193
Тамбов	Вега	(4752) 73-94-01	ул.Кивкидзе, д. 69
Тверь	Виват сервис	(4822) 42-70-95	Б-р Ногина, д. 7
Тверь	Электроникс	(4822) 35-35-30	ул. Циммервальдская, д. 24
Тольятти	Жигули-Гарант	(8482) 20-32-42	ул.Кулибина, д.6а, оф.15
Тольятти	Фокус	(8482) 40-17-28, 33-86-17, 51-55-44	ул. Карла Маркса 53; ул Свердлова 13/16; ул. Дзержинского 68а.
Тула	ИП Крылов И.Ю.	(4872) 355-399.	ул.Н.Руднева д.28
Тюмень	Пульсар	(3452) 20-82-65; 28-08-56; 24-55-80	ул.Республики,д.169, ул. Первомайская, д.6
Улан-Удэ	Славия-Тех	(3012) 41-50-43; 23-54-42	ул. Геологическая, д. 17
Улан-Удэ	ЮФФА	нет	ул.Жердева, д.138
Ульяновск	ИП Карпова Т.П.	(8422) 74-00-34	пр-кт Созидателей, д. 35, " Автотеатр"
Ульяновск	Мастер Про	(8422) 36-55-81	ул. Автозаводская д. 36
Уфа	БашТелеРадиоСервис	(347) 252-46-97, 252-13-57	пр. Салавата Юлаева, 59; пр. Октября, 25; ул. Гафури, 4;
Уфа	Форте ВД	(347) 255-90-99	ул. Степана Кувыкина д.18
Хабаровск	Контур	(4212) 75-21-37 (136)	ул. Ким Ю Чена, д. 43
Чебоксары	ВТИ-Сервис Северо-Запад	(8352) 41-03-73, 41-03-55	пр-т М.Горького 32/25
Челябинск	Найф	(351) 2-608-778	ул. Татьяничейвой, д. 13
Челябинск	ЭЛЕКТРО-Н	(351) 264-00-84, 741-01-51	пр. Победы, д. 302
Чита	Архимед	(3022) 36-47-01	г.Чита, ул. Анохина, д. 10
Чита	Славянский-Электроник	(3022) 32-55-22	ул. Ингодинская, д. 35
Шарыпово	Анкор-Мастер	(39153) 2-68-31	2 микрорайон, д.1, офис 136
Якутск	ИП Волков	(4112) 335-157	ул.Октябрьская, д.1/1 т.335157
Ярославль	ВИРТ	(4852) 58-22-11, 58-12-74	ул. Свободы, д. 91